

LGINS300-DGI

双天线光纤组合导航



产品介绍 / Product Description

LGINS300-DGI 双天线光纤组合导航系统是将光纤陀螺仪、石英加速度计和 GNSS 接收机相结合，通过高性能数据融合算法实现的双天线组合导航系统，可实时输出载体的姿态、航向、位置、速度、时间等信息。当卫星信号受干扰或遮挡时，通过内置高精度光纤陀螺仪和石英加速度计，借助在线误差补偿技术和多传感器数据融合技术进行解算，大大提高了系统的可靠性、精确性和实时性。

产品特点 / Product Features

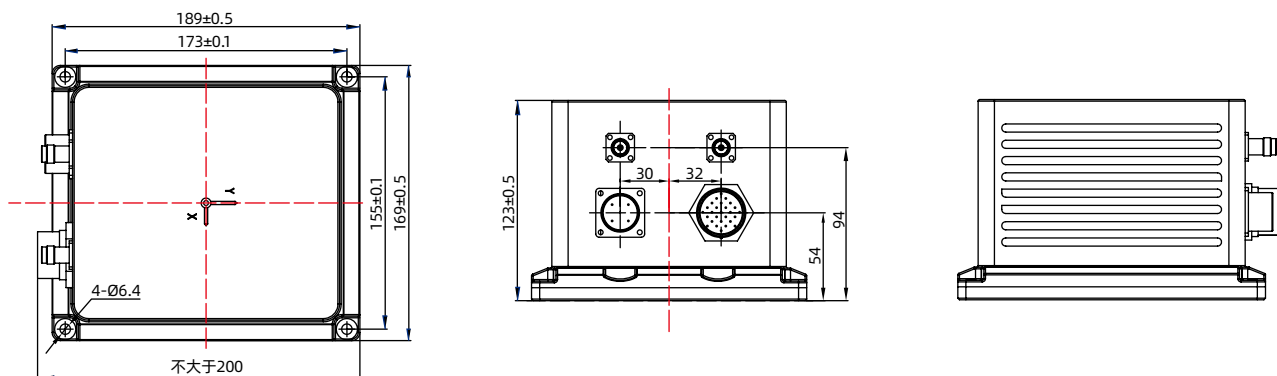
- 自主知识产权的高性能组合导航算法；
- 具有高精度测姿、定向、定位、测速功能；
- 内置高精度惯性传感器，在 GNSS 失效时仍然保持一定的精度；
- 支持单点定位和 RTK 定位；
- 支持 DGNSS、里程计、气压计等多传感器融合；
- 数据输出更新率可达 200Hz；
- 具有宽幅工作输入电压；
- 内置高性能温度补偿算法；
- 支持 PPS、EVENT、RS232、RS422、CAN、网口等接口。

应用领域 / Applications

产品适用于自动驾驶、航海、航空、稳定平台、精准农业等领域。



产品结构 / Dimensions Figure



性能指标 / Performance Indicators

选项	条件	LGINS300-DGI-A	LGINS300-DGI-B
姿态精度 (RMS)	组合精度	0.02°	0.02°
	失锁保持精度	0.04° /h	0.02° /h
航向精度 (RMS)	组合精度	0.1° @1m 基线	0.1° @1m 基线
	自寻北精度	0.2° xsec (Lati), Lati 表示纬度	0.1° xsec (Lati), Lati 表示纬度
	失锁保持精度	0.1° /h	0.05° /h
速度精度 (RMS)	水平速度精度	0.02m/s (载体速度小于 500m/s)	0.02m/s (载体速度小于 500m/s)
	失锁保持精度	1.8m/s/h	0.9m/s/h
位置精度 (CEP)	单点定位 (2σ)	5 m(水平)/10m(垂直)	5m(水平)/10m(垂直)
	RTK (1σ)	1cm(水平)/2cm(垂直)	1cm(水平)/2cm(垂直)
	失锁保持精度	2.4nm/h	1.2nm/h
	里程计组合	<0.5‰ D(D为里程)	<0.5‰ D(D为里程)
光纤陀螺仪	测量范围	±500° /s	±500° /s
	零偏稳定性	≤ 0.04° /h	≤ 0.02° /h
加速度计	测量范围	±45g	±45g
	零偏稳定性	≤ 50ug (10s 平均)	≤ 50ug (10s 平均)
升沉精度	5cm 或 1%		
对准时间	1min (双天线辅助)		
存储	内置 16G 存储卡		

物理特性 / Physical Property

技术参数	条件指标	
数据输出	数据更新率	200Hz (可配置)
接口	射频接口	TNC-K x2
	通讯接口	XC158/30F35KIP40 x1
	电源接口	XC158/30F35KIP40 x1
电气特性	输入电压	+12 ~ +36V DC
	功耗	<24W
环境适应性	工作温度	-40°C ~ +65°C
	存储温度	-45°C ~ +70°C
物理特性	尺寸	189mmx169mmx123mm
	重量	<2.85kg (不含电缆)
耐冲击	最大	3000g
可靠性指标	MTBF	30000h
	防护等级	IP65

接口定义 / Interface Definition

1) 电源口 该接口为 4 芯圆形连接器, 用于给主机供电, 额定工作电压为 24VDC, 电源输入范围为 +12 ~ +36V DC 的直流电压区间。

Pin	名称
1	VCC_IN
2	VCC_IN
3	VCC_GND
4	VCC_GND

2) TNC 口 2 个标准 TNC 母头, 经馈线分别与前、后天线相连接。

3) 通讯口 该接口为 35 芯圆形航空连接器, 主要用于数据通讯。

Pin	名称	描述
1	COM1_TX	COM1/RS232
2	COM1_RX	
3	GND	
4	COM2_TX	COM2/RS232
5	COM2_RX	
6	GND	
7	COM3_TX	COM3/RS232
8	COM3_RX	
9	GND	
10	COM4_TX+	COM4/ 可配置
11	COM4_TX-	
12	COM4_RX+	
13	COM4_RX-	
14	GND	
15	ENEVT	ENEVT (备用)
16	GND	GND
17	PPS_LVTTL	TTL 电平 (5V)
18	GND	GND
19	PPS+	差分 PPS
20	PPS-	差分 PPS
21	CAN_H	CAN2.0B
22	CAN_L	CAN2.0B
23	GND_CAN	CAN 地
24	+5V_OD	里程计电源
25	OD+	里程计脉冲
26	OD-	里程计脉冲
27	GND	里程计地
28	Ethernet_Rx+	网口
29	Ethernet_Rx-	
30	Ethernet_Tx+	
31	Ethernet_Tx-	
32	+5V_USB	USB
33	USB_D-	
34	USB_D+	
35	DGND	